



Š i f r a u č e n c a:

Državni izpitni center



N 1 4 1 4 1 1 3 1



9.
razred

Ponedeljek, 12. maj 2014 / 60 minut

Dovoljeno gradivo in pripomočki: Učenec prinese modro/črno nalivno pero ali moder/črn kemični svinčnik, svinčnik HB ali B, geotrikotnik, šestilo, radirko, šilček in žepno računalno. Fizikalne konstante in obrazci so sestavni del preizkusa znanja.

NACIONALNO PREVERJANJE ZNANJA

v 9. razredu

NAVODILA UČENCU

Natančno preberi ta navodila.

Pri vsaki nalogi svoj odgovor napiši v predvideni prostor znotraj okvirja.

Piši čitljivo. Če se zmotiš, napačni odgovor prečrtaj in pravi odgovor napiši na novo. Ne uporabljaj korektornih sredstev.

Svinčnik HB ali B uporablaj samo za risanje in za načrtovanje.

Nečitljivi zapisi in nejasni popravki se ovrednotijo z nič točkami.

Če se ti zdi naloga pretežka, se ne zadržuj predolgo pri njej, temveč začni reševati naslednjo.

K nerešeni nalogi se vrni pozneje. Na koncu svoje odgovore ponovno preveri.

Zaupaj vase in v svoje zmožnosti. Želimo ti veliko uspeha.

Preizkus ima 16 strani, od tega 2 prazni.



N 1 4 1 4 1 1 3 1 0 3

OSNOVNE FIZIKALNE KONSTANTE

Gostota vode	$\rho_{\text{H}_2\text{O}} = 1000 \frac{\text{kg}}{\text{m}^3}$
Specifična teža vode	$\sigma_{\text{H}_2\text{O}} = 10000 \frac{\text{N}}{\text{m}^3}$
Težni pospešek	$g = 10 \frac{\text{m}}{\text{s}^2}$
Zračni tlak na gladini morja	$p_0 = 100 \text{ kPa}$
Specifična toplota vode	$c = 4200 \frac{\text{J}}{\text{kgK}}$
Hitrost svetlobe	$c = 300\,000 \frac{\text{km}}{\text{s}} = 3 \cdot 10^8 \frac{\text{m}}{\text{s}}$
Svetlobno leto	$sv. l. = 9,5 \cdot 10^{12} \text{ km} \approx 10^{16} \text{ m}$
Astronomska enota	$a. e. = 150\,000\,000 \text{ km} = 1,5 \cdot 10^8 \text{ km} = 1,5 \cdot 10^{11} \text{ m}$

OSNOVNI FIZIKALNI OBRAZCI

Gostota	$\rho = \frac{m}{V}$	Toplotni tok	$P = \frac{Q}{t}$
Specifična teža	$\sigma = \frac{F_g}{V}$	Hitrost	$v = \frac{s}{t}$
Tlak	$p = \frac{F}{S}$	Pospešek	$a = \frac{\Delta v}{t}$
	$p = \sigma h$	Pot	$s = \frac{at^2}{2}$
Sila teže	$F_g = mg$		$s = \frac{v_k t}{2}$
Sila	$F_R = ma$		$s = \bar{v}t$
Delo	$A = Fs$	Električni naboj	$e = It$
Sprememba potencialne energije	$\Delta W_p = F_g \Delta h$	Električno delo	$A_e = UIt$
Kinetična energija	$W_k = \frac{1}{2} mv^2$	Električna moč	$P_e = UI$
Toplota	$Q = mc\Delta T$	Električni upor	$R = \frac{U}{I}$
Moč	$P = \frac{A}{t}$		



N 1 4 1 4 1 1 3 1 0 5

4. Katera od spodnjih trditev je pravilna?
Obkroži črko pred pravilnim odgovorom.

A $10^5 \text{ bar} = 1 \text{ Pa}$.

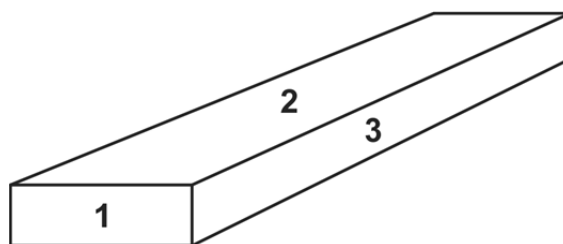
B $10 \frac{\text{N}}{\text{m}^2} = 10 \text{ Pa}$.

C $1 \frac{\text{N}}{\text{dm}^2} = 1 \text{ Pa}$.

D $1 \text{ bar} = 10^3 \text{ Pa}$.

(1 točka)

5. Na sliki je narisana lesena deska, ki ima s številkami 1, 2 in 3 označene osnovne ploskve. Na katero ploskev moramo postaviti desko, da bo tlak v tleh pod desko največji?



Obkroži črko pred pravilnim odgovorom.

- A Na ploskev številka 1.
B Na ploskev številka 2.
C Na ploskev številka 3.
D Iz slike se tega ne da ugotoviti.

(1 točka)

6. Marko spusti kamen, da pada proti tlu. Katera trditev velja, tik preden kamen pade na tla?
Obkroži črko pred pravilnim odgovorom.

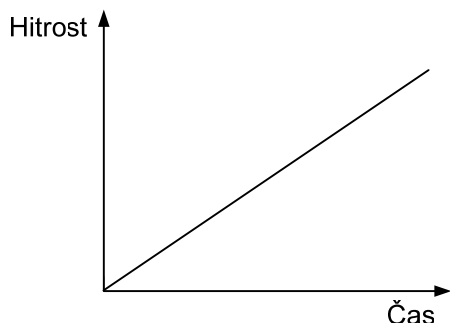
- A Kamen ima največjo kinetično energijo in najmanjšo potencialno energijo.
B Kamen ima največjo kinetično energijo in največjo potencialno energijo.
C Kamen ima najmanjšo kinetično energijo in največjo potencialno energijo.
D Kamen ima najmanjšo kinetično energijo in najmanjšo potencialno energijo.

(1 točka)



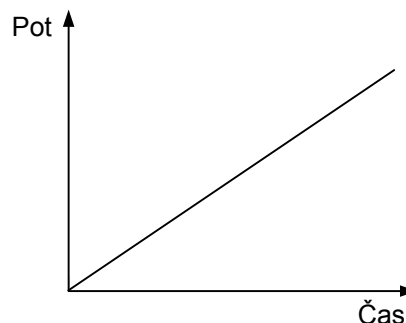
7. Grafa prikazujeta dve različni gibanji. Pod vsakim grafom zapiši, za katero vrsto gibanja gre. Odgovore izbiraj med: mirovanje, enakomerno gibanje, enakomerno pospešeno gibanje, enakomerno pojemajoče gibanje, neenakomerno pospešeno gibanje.

a)



Odgovor: _____

b)



Odgovor: _____

(1 točka)

8. Majhno nebesno telo ima naslednje značilnosti: tir je zelo sploščena elipsa, sestavljen je iz majhnih trdnih delcev, ki so zlepljeni v zmes ledu in prahu, v priončju se zelo približa Soncu. Kaj je opisano telo?
Obkroži črko pred pravilnim odgovorom.

- A Asteroid.
- B Komet.
- C Meteorit.
- D Satelit.

(1 točka)

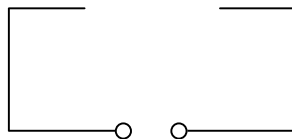
9. Galileo Galilei je izdelal daljnogled in z njim opazoval nebo. Katero od odkritij spodaj je njegovo znano odkritje?
Obkroži črko pred pravilnim odgovorom.

- A Planeti krožijo okrog Sonca po tirnicah v obliki elipse.
- B Sonce je središče našega Osončja.
- C Jupiter ima lune.
- D Na Luni je voda.

(1 točka)

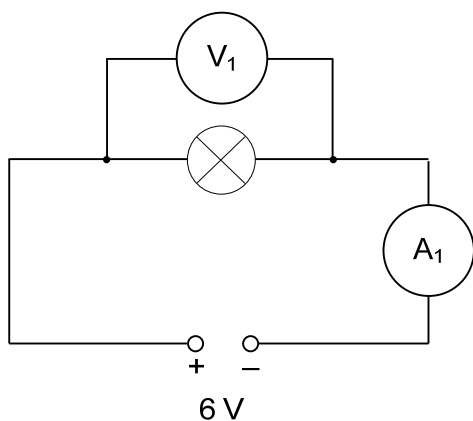


10. Na prazno mesto v shemo spodaj vriši simbol za upornik.

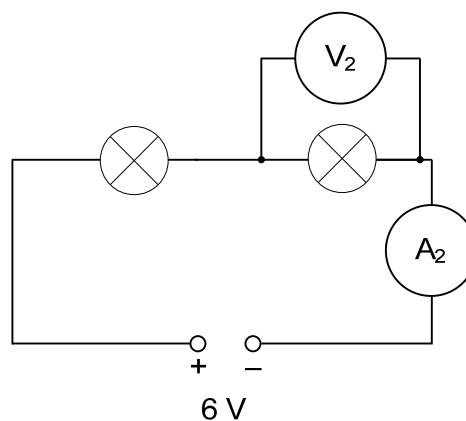


(1 točka)

11. Janko je najprej sestavil električni krog z baterijo in eno žarnico. Z ampermetrom je meril električni tok skozi žarnico, z voltmetrom pa napetost med priključkoma žarnice, kakor kaže slika A. Nato je v vezje dodal še eno enako žarnico, kakor kaže slika B. Obakrat je zapisal rezultate meritev.



Slika A



Slika B

Med trditvami spodaj je lahko le ena rezultat Jankovih meritev. Katera je ta trditev? Obkroži črko pred pravilnim odgovorom.

- A Voltmeter V_1 je kazal 6 V, ampermetr A_2 pa 0,2 A .
- B Ampermetr A_1 je kazal 0,1 A , voltmeter V_2 pa 6 V.
- C Voltmeter V_1 je kazal 3 V, voltmeter V_2 pa 6 V.
- D Ampermetr A_1 je kazal 0,1 A , ampermetr A_2 pa 0,2 A .

(1 točka)



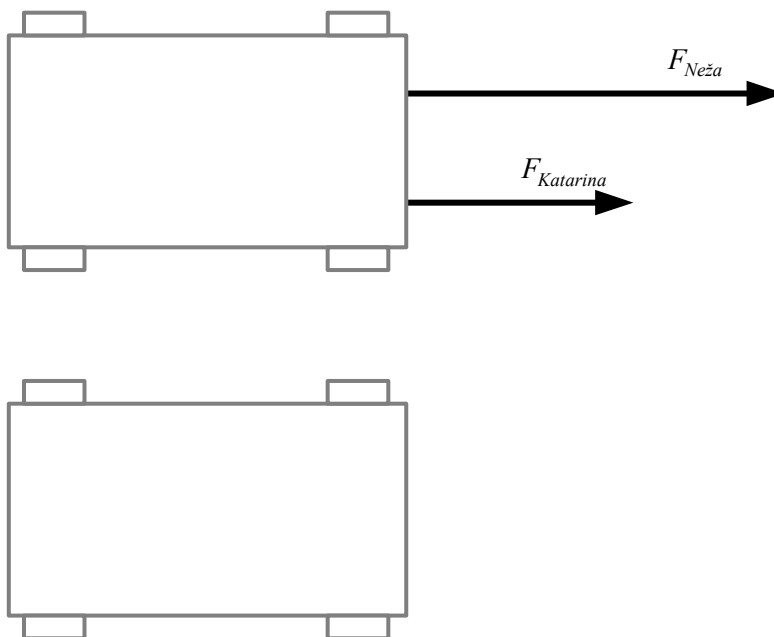
N 1 4 1 4 1 1 3 1 0 9

14. Neža in Katarina vlečeta vagonček po ravnem tiru. Sili sta narisani v merilu. Neža vleče s silo 100 N.

14. a) Določi merilo, v katerem sta narisani sili: 1 cm pomeni _____

(1 točka)

14. b) Nariši silo, s katero bi moral vleči Jure enak vagonček po vzporednem tiru, da bi se oba vagončka ves čas gibala en ob drugem.



(1 točka)

14. c) Kolikšna sila trenja bi morala delovati na Juretov vagonček, da bi se gibal enakomerno?

Odgovor: _____

(1 točka)



16. Miha pred seboj potiska sani s silo 70 N v smeri gibanja po vodoravnih tleh. Na sani deluje tudi sila trenja 20 N .

16. a) Koliko dela opravi Miha na poti 5 metrov ?

Odgovor: _____

(1 točka)

16. b) Kolikšna je rezultanta sil na sani med potiskanjem?

Odgovor: _____

(1 točka)

16. c) Kolikšno kinetično energijo imajo sani v trenutku, ko jih Miha po 5 metrih potiskanja spusti?

Odgovor: _____

(1 točka)

16. d) Ko Miha spusti sani, se zaradi trenja po določenem času ustavijo. Kolikšno pot opravijo med ustavljanjem?

Odgovor: _____

(1 točka)



N 1 4 1 4 1 1 3 1 1 3

19. Letalo se s hitrostjo $80 \frac{\text{m}}{\text{s}}$ dotakne tal pristajalne steze. Med gibanjem po stezi letalo enakomerno zavira s pojemkom $2,5 \frac{\text{m}}{\text{s}^2}$.

19. a) V kolikšnem času se letalo ustavi?

Odgovor: _____

(1 točka)

19. b) Kolikšno pot opravi letalo med ustavljanjem na pristajalni stezi?

Odgovor: _____

(1 točka)

19. c) S kolikšno hitrostjo v kilometrih na uro se letalo dotakne tal?

Odgovor: _____

(1 točka)

Tukaj ne piši. Tukaj ne piši. Tukaj ne piši. Tukaj ne piši. Tukaj ne piši. Tukaj ne piši. Tukaj ne piši. Tukaj ne piši. Tukaj ne piši. Tukaj ne piši.



N 1 4 1 4 1 1 3 1 1 5

Prazna stran

